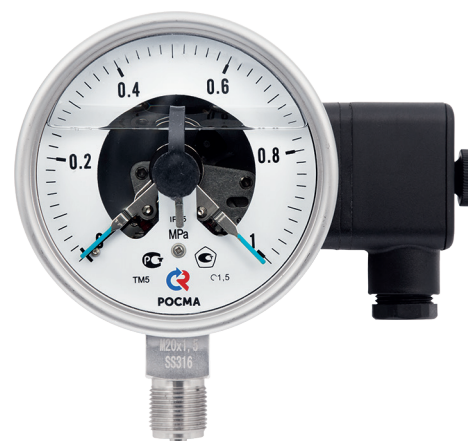


# Манометры коррозионностойкие виброустойчивые с электроконтактной приставкой

Тип ТМ (ТВ, ТМВ), серия 21

Предназначены для измерения избыточного, вакуумметрического и мановакуумметрического давления агрессивных сред, с возможностью гидрозаполнения (виброустойчивый). Оснащены электроконтактной приставкой для управления внешними электрическими цепями в схемах сигнализации, автоматике и блокировки технологических процессов в условиях повышенной вибрации и при измерении переменного давления



Электроконтактная группа оснащена указателями, с помощью которых осуществляется настройка приставки на пороговое значение (значений уставки)

При измерении давления с высокими динамическими нагрузками прибор необходимо заполнить силиконом. **Прибор поставляется «сухой»** (готовый к гидрозаполнению) или заполненный силиконом по требованию заказчика

Диаметр корпуса, мм  
100, 150

Класс точности  
1,5

Диапазон показаний давлений, МПа

ТМ	0...0,1* / 0,16* / 0,25* / 0,4 / 0,6 / 1 / 1,6 / 2,5 / 4 / 6 / 10 / 16 / 25 / 40 / 60 / 100*
ТВ*	-0,1...0
ТМВ*	-0,1... 0,15 / 0,3 / 0,5 / 0,9 / 1,5 / 2,4

\* — под заказ, только исполнение I, II, V

Диапазон рабочих температур, °С

Окружающая среда:  
-60...+60 (без заполнения)  
-60...+60 (с заполнением силиконом ПМС-50)

Измеряемая среда:  
-60...+200 (без заполнения)  
-60...+100 (с заполнением силиконом ПМС-50)

Электрическая схема

Одноконтактная Исп. I (ОЗ - ТМ и ТМВ, ОР - ТВ), Исп. II (ОЗ - ТВ и ТМВ, ОР - ТМ)  
Двухконтактная Исп. III (ЛРПР)\*\*, Исп. IV (ЛЗПЗ)\*\*, Исп. V (ЛРПЗ - ТМ, ПРЛЗ - ТВ, ЛЗПЗ - ТМВ), Исп. VI (ЛЗПР)\*\*

\*\* — только ТМ

Пример обозначения: ТМ — 521Р. 05 (0-1 МПа) М20х1,5 1,5

Максимальное напряжение, В  
-220, ~380

Максимальный ток, А  
1

Максимальная разрывная мощность контактов  
30 Вт, 50 В·А

Тип контактов

С магнитным поджатием, серебряное покрытие

Минимальные электрические характеристики

Определяются переходным контактным сопротивлением и рассчитываются для конкретных электрических схем

Пределы допускаемой основной погрешности срабатывания электроконтактной группы в % от диапазона измерений  
±4

Штуцер, чувствительный элемент, трибко-секторный механизм  
Нержавеющая сталь 08Х17Н13М2

Корпус  
IP65, нержавеющая сталь 08Х17Н13М2

Кольцо  
Нержавеющая сталь 08Х17Н13М2, байонетное

Циферблат  
Алюминий, шкала черная на белом фоне

Стекло  
Органическое

Подключение  
Через клеммную коробку сбоку на корпусе

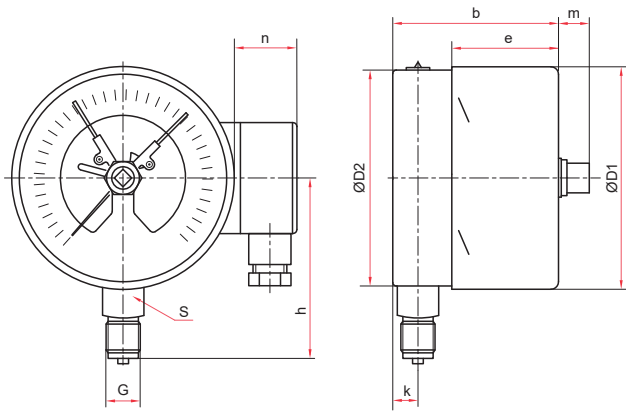
Присоединение  
Радиальное

Резьба присоединения\*\*\*  
М20х1,5  
\*\*\* — под заказ другие резьбы

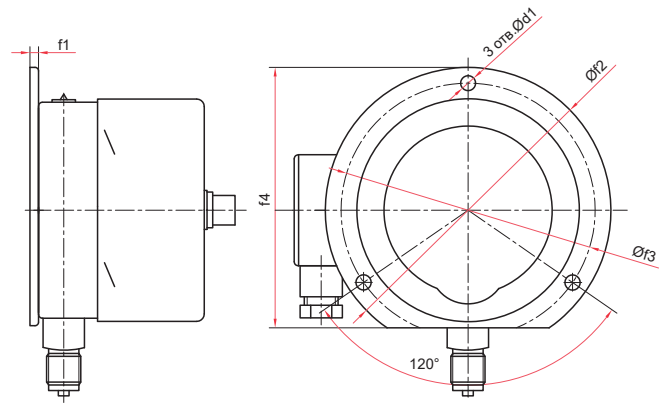
Межповерочный интервал  
2 года

Техническая документация  
ТУ 4212-001-4719015564-2008  
ГОСТ 2405-88

Тип	ТМ -	5	2	1	Р	0	5	(0-1 МПа)	М20х1,5	1,5
манометр	ТМ	5	2	1	Р	0	5	(0-1 МПа)	М20х1,5	1,5
вакуумметр	ТВ	5	2	1	Р	0	5	(0-1 МПа)	М20х1,5	1,5
мановакуумметр	ТМВ	5	2	1	Р	0	5	(0-1 МПа)	М20х1,5	1,5
Диаметр корпуса, мм		5	6							
100		5	6							
150										
Материал корпуса		2								
нержавеющая сталь		2								
Материал штуцера и чувствительного элемента		1								
нержавеющая сталь		1								
Присоединение (расположение штуцера)		Р								
радиальное		Р								
радиальное с задним фланцем		РКТ								
Гидрозаполнение		0	2							
нет		0	2							
силикон										
Электроконтактная приставка		1	2	3	4	5	6			
Исполнение I		1	2	3	4	5	6			
Исполнение II										
Исполнение III										
Исполнение IV										
Исполнение V										
Исполнение VI										
Диапазон показаний давлений, МПа		0...0,1 / 0,16 / 0,25 / 0,4 / 0,6 / 1 / 1,6 / 2,5 / 4 / 6 / 10 / 16 / 25 / 40 / 60 / 100								
ТМ		0...0,1 / 0,16 / 0,25 / 0,4 / 0,6 / 1 / 1,6 / 2,5 / 4 / 6 / 10 / 16 / 25 / 40 / 60 / 100								
ТВ		-0,1...0								
ТМВ		-0,1...0,15 / 0,3 / 0,5 / 0,9 / 1,5 / 2,4								
Резьба присоединения		М20х1,5								
Класс точности		1,5								



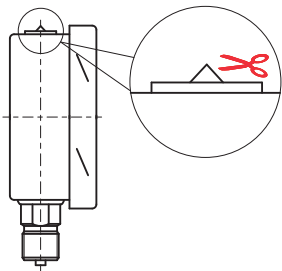
Радиальное присоединение



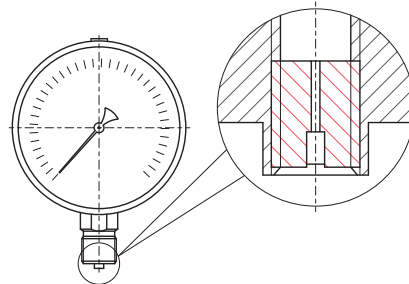
Радиальное присоединение с задним фланцем

Основные размеры (мм), вес (кг), объем (мл)

Тип	Ø	D1	D2	b	e	h	k	m	n	S	G	d1	f1	f2	f3	f4	Вес	Вес с заполнением	Объем заполняемой жидкости
TM-521P.05	100	101	99	88	54	87	15	15	42	22	M20x1,5	—	—	—	—	—	0,88	1,48	500
TM-521PKT.05						7						3	132	116	121	0,95	1,55		
TM-621P.05	150	149	147	89	114	15	15	42	22	22	M20x1,5	—	—	—	—	—	1,30	2,56	1040
TM-621PKT.05												5,5	4	180	166	171	1,40	2,66	



Для манометра с гидрозаполнением



Демпфер для манометра (по умолчанию)

**!** После монтажа необходимо срезать специальный выступ на пробке прибора или проколоть отверстие в пробке